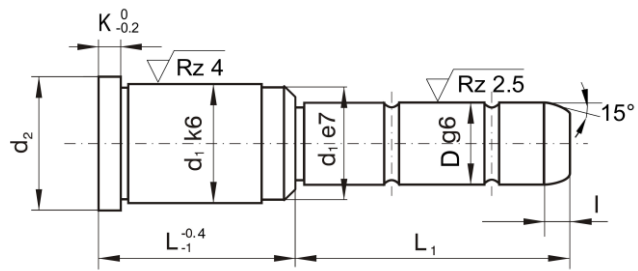


## AKN 01

### Słup prowadzący

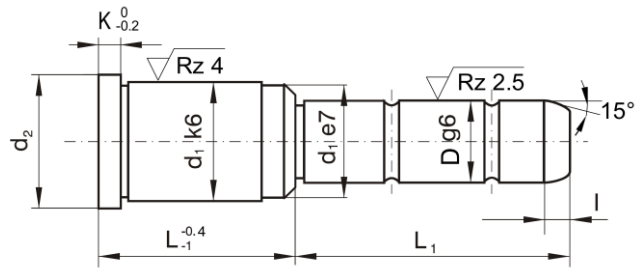


K	d <sub>1</sub>	d <sub>2</sub>	l	D	L	L <sub>1</sub>
3	14	16	4	9/10	12	45
3	14	16	4	9/10	17	20
						30
						35
3	14	16	4	9/10	22	25
						35
						55
3	14	16	4	9/10	27	25
						30
						35
						45
						50
3	14	16	4	9/10	36	25
						35
						45
3	14	16	4	9/10	46	30
						45
						55
						75
6	20	25	5	14/15	22	20
						35
						40
						45
						50
						55
						65
						70
						90
						110
6	20	25	5	14/15	27	20
						35
						40
						45
						55
						65
						85
						105

K	d <sub>1</sub>	d <sub>2</sub>	l	D	L	L <sub>1</sub>
6	20	25	5	14/15	36	20
						35
						40
						45
						55
						65
						75
						95
6	20	25	5	14/15	46	20
						35
						45
						65
						85
						105
6	20	25	5	14/15	56	20
						35
						55
						75
						95
6	20	25	5	14/15	66	55
						65
						95
6	20	25	5	14/15	76	55
						95
6	20	25	5	14/15	86	55
						95
6	26	31	7	18/20	22	20
						35
						40
						45
						50
						55
						60
						65
						70
						80
						85
						115

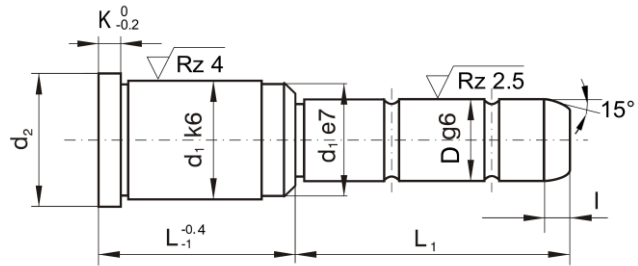
## AKN 01

### Śłup prowadzący



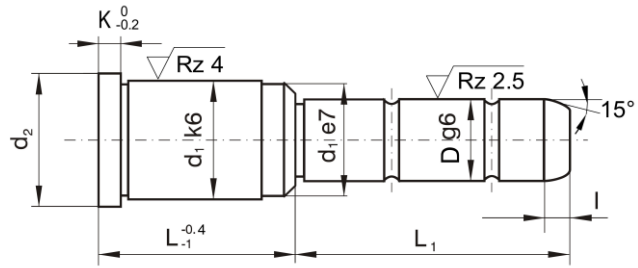
K	d <sub>1</sub>	d <sub>2</sub>	l	D	L	L <sub>1</sub>
6	26	31	7	18/20	27	20
						35
						40
						45
						50
						55
						60
						65
						70
						80
						85
						105
						125
6	26	31	7	18/20	36	20
						35
						40
						45
						50
						55
						60
						65
						70
						75
						80
						95
						115
						135
6	26	31	7	18/20	46	20
						45
						65
						85
						105
						135
						165
6	26	31	7	18/20	56	20
						35
						55
						75
						95

K	d <sub>1</sub>	d <sub>2</sub>	l	D	L	L <sub>1</sub>
6	26	31	7	18/20	66	55
						75
						95
6	26	31	7	18/20	76	55
						75
						95
6	26	31	7	18/20	86	55
						75
						95
6	26	31	7	18/20	96	55
						95
6	26	31	7	18/20	116	115
6	30	35	7	22/24	27	25
						45
						50
						60
						65
						70
						80
						85
						105
						125
						165
6	30	35	7	22/24	36	25
						45
						50
						55
						60
						70
						75
						80
						95
						115
						135
						165

**AKN 01**
**Słup prowadzący**


K	d <sub>1</sub>	d <sub>2</sub>	l	D	L	L <sub>1</sub>
6	30	35	7	22/24	46	25
						45
						50
						60
						65
						70
						80
						85
						105
						125
						165
6	30	35	7	22/24	56	25
						45
						55
						75
						95
						115
						165
6	30	35	7	22/24	66	55
						75
						95
6	30	35	7	22/24	76	25
						45
						55
						75
						95
						115
6	30	35	7	22/24	86	55
						75
						95
6	30	35	7	22/24	96	55
						75
						95
6	30	35	7	22/24	116	75
						115
						155
6	30	35	7	22/24	136	135

K	d <sub>1</sub>	d <sub>2</sub>	l	D	L	L <sub>1</sub>
6	42	47	7	30/32	27	45
						65
						105
						165
6	42	47	7	30/32	36	55
						75
						95
						115
						155
6	42	47	7	30/32	46	45
						65
						85
						105
						125
						165
6	42	47	7	30/32	56	55
						75
						95
						115
						135
						175
6	42	47	7	30/32	66	55
						75
						95
						115
						135
						175
6	42	47	7	30/32	76	55
						75
						95
						115
						155
6	42	47	7	30/32	86	55
						75
						95
						115
						155

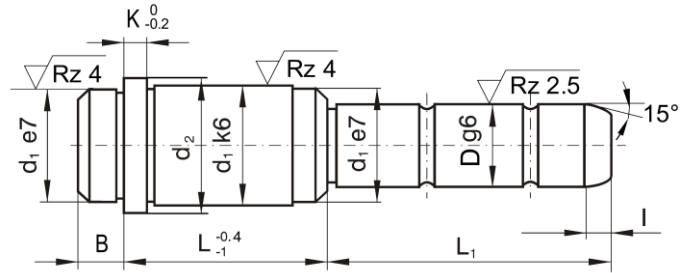
**AKN 01**
**Słup prowadzący**


K	d <sub>1</sub>	d <sub>2</sub>	l	D	L	L <sub>1</sub>
6	42	47	7	30/32	96	55
						75
						95
						115
						155
6	42	47	7	30/32	116	75
						115
						155
6	42	47	7	30/32	136	95
						115
						155
6	42	47	7	30/32	156	115
						155
6	42	47	7	30/32	196	155
						195
10	54	59	10	40/42	56	75
						115
						155
						195
10	54	59	10	40/42	66	75
						135
						195
10	54	59	10	40/42	76	75
						115
						175
10	54	59	10	40/42	86	75
						135
10	54	59	10	40/42	96	75
						115
						155
10	54	59	10	40/42	116	95
						135
						195
10	54	59	10	40/42	136	95
						135
						215
10	54	59	10	40/42	156	115
						155
						215

K	d <sub>1</sub>	d <sub>2</sub>	l	D	L	L <sub>1</sub>
10	54	59	10	40/42	196	155
						195
						235
10	66	71	10	50/52	96	115
						155
						195
10	66	71	10	50/52	116	135
						155
						195
10	66	71	10	50/52	136	135
						155
						195
10	66	71	10	50/52	156	155
						195
						235
10	66	71	10	50/52	196	175
						195
						235
20	80	86	10	60/62	96	115
						155
						195
20	80	86	10	60/62	116	135
						155
						195
20	80	86	10	60/62	136	135
						155
						195
20	80	86	10	60/62	156	155
						195
						235
20	80	86	10	60/62	196	175
						195
						235
20	80	86	10	60/62	246	195
						235
						275
						315





**AKN 02**
**Słup prowadzący**


B	K	d <sub>1</sub>	d <sub>2</sub>	l	D	L	L <sub>1</sub>
9	6	30	35	7	22/24	27	35
							45
							65
							85
							105
							125
							165
							205
							245
							285
9	6	30	35	7	22/24	36	35
							55
							75
							95
							115
							135
							165
							205
							245
							285
9	6	30	35	7	22/24	46	35
							45
							65
							85
							105
							125
							165
							205
							245
							285
9	6	30	35	7	22/24	56	35
							55
							75
							95
							115
							165
							205
							245
							285
							155

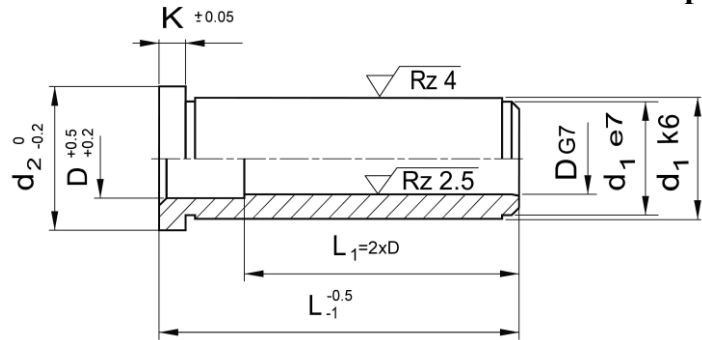
B	K	d <sub>1</sub>	d <sub>2</sub>	l	D	L	L <sub>1</sub>
9	6	30	35	7	22/24	76	55
							75
							95
							115
							145
							155
9	6	30	35	7	22/24	86	55
							75
							95
9	6	30	35	7	22/24	96	55
							75
							95
9	6	30	35	7	22/24	116	75
							115
							155
9	6	30	35	7	22/24	136	95
							135
							155
9	6	30	35	7	22/24	156	155
							155
							285
9	6	42	47	7	30/32	27	45
							65
							105
9	6	42	47	7	30/32	36	55
							75
							95
							115
							155
							285





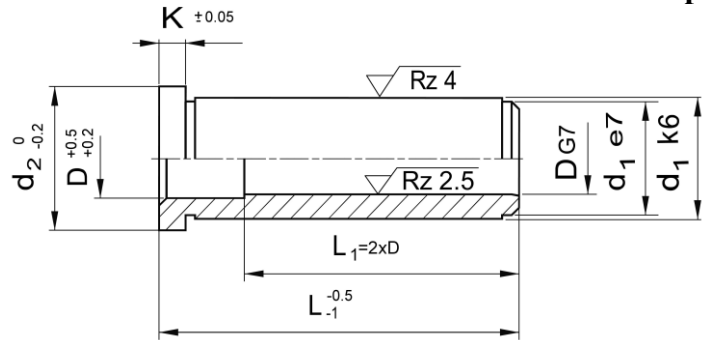
## AKN 03

### Tuleja prowadząca

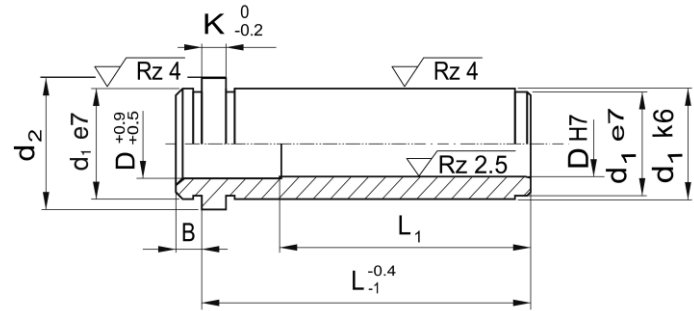


K	d <sub>1</sub>	d <sub>2</sub>	L <sub>1</sub>	D	L
3	14	16	9	9/10	9
			12		12
			17		17
			22		22
			27		27
			27		36
			27		46
			27		56
			27		66
			27		66
6	18	23	17	12	17
			22		22
			27		27
			36		36
			36		46
6	20	25	12	14/15	12
			17		17
			22		22
			27		27
			36		36
			46		46
			46		56
			46		66
			46		76
			46		86
			46		96
			46		96
			46		96
6	22	27	17	16	17
			22		22
			27		27
			36		36
			46		46
			56		56
			56		56

K	d <sub>1</sub>	d <sub>2</sub>	L <sub>1</sub>	D	L
6	26	31	17	18/20	17
			22		22
			27		27
			36		36
			46		46
			56		56
			56		66
			56		76
			56		86
			56		96
			56		116
			56		116
6	30	35	17	22/24	17
			22		22
			27		27
			36		36
			46		46
			56		56
			66		66
			76		76
			76		86
			76		96
			76		116
			76		136
76	156				
6	42	47	27	30/32	27
			36		36
			46		46
			56		56
			66		66
			76		76
			86		86
			96		96
			96		116
			96		136
			96		156
			96		176

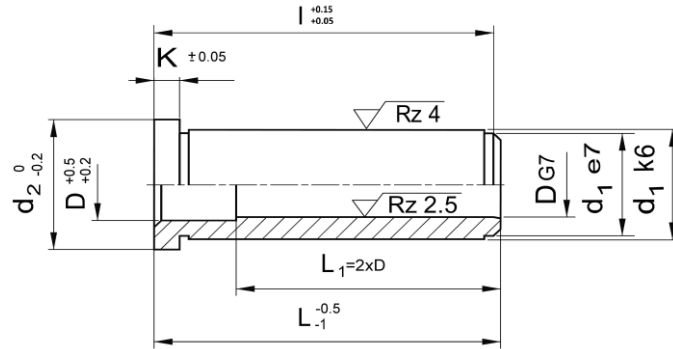
**AKN 03**
**Tuleja prowadząca**


K	d <sub>1</sub>	d <sub>2</sub>	L <sub>1</sub>	D	L
10	54	59	36	40/42	36
			46		46
			56		56
			66		66
			76		76
			86		86
			96		96
			116		116
			116		136
			116		156
			116		176
			116		196
10	66	71	56	50/52	56
			76		76
			96		96
			116		116
			116		136
			116		156
			116		176
			116		196
20	80	86	56	60/62	56
			76		76
			96		96
			116		116
			136		136
			136		156
			136		176
			136		196
			136		216
			136		246

**AKN 04**
**Tuleja prowadząca**


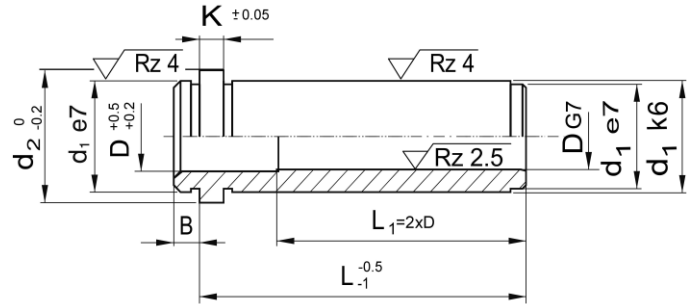
B	K	d <sub>1</sub>	d <sub>2</sub>	L <sub>1</sub>	D	L
3	3	14	16	12	9/10	12
				17		17
				22		22
				27		27
				27		36
				27		46
				27		56
				27		66
9	6	20	25	17	14/15	17
				22		22
				27		27
				36		36
				46		46
				56		56
				56		66
				56		76
				56		86
				56		96
				56		116
9	6	26	31	17	18/20	17
				22		22
				27		27
				36		36
				46		46
				56		56
				56		66
				56		76
				56		86
				56		96
				56		116
				56		136

B	K	d <sub>1</sub>	d <sub>2</sub>	L <sub>1</sub>	D	L
9	6	30	35	17	22/24	17
				22		22
				27		27
				36		36
				46		46
				56		56
				66		66
				76		76
				76		86
				76		96
				76		116
				76		136
				76		156
9	6	42	47	27	30/32	27
				36		36
				46		46
				56		56
				66		66
				76		76
				86		86
				96		96
				96		116
				96		136
				96		156
				96		176
				96		196
12	10	54	59	36	40/42	36
				46		46
				56		56
				66		66
				76		76
				86		86
				96		96
				116		116
				116		136
				116		156
				116		176
				116		196
				116		216
				116		246

**AKN 035**
**Tuleja prowadząca z brązu**


K	d <sub>1</sub>	d <sub>2</sub>	I	D	L
3	14	16	9,6	9/10	12
			14,6		17
			19,6		22
			24,6		27
			33,6		36
			43,6		46
			53,6		56
6	18	23	14,3	12	17
			19,3		22
			24,3		27
			33,3		36
			43,3		46
6	20	25	14,3	14/15	17
			19,3		22
			24,3		27
			33,3		36
			43,3		46
6	22	27	19,3	16	22
			24,3		27
			33,3		36
			43,3		46
			53,3		56
6	26	31	14,3	18/20	17
			19,3		22
			24,3		27
			33,3		36
			43,3		46
			53,3		56
			63,3		66
73,3	76				

K	d <sub>1</sub>	d <sub>2</sub>	I	D	L
6	30	35	18,6	22/24	22
			23,6		27
			32,6		36
			42,6		46
			52,6		56
			62,6		66
			72,6		76
6	42	47	21,9	30/32	27
			30,9		36
			40,9		46
			50,9		56
6	42	47	60,9	30/32	66
			70,9		76
			80,9		86
			90,9		96
			110,9		116
			130,9		136
10	54	60	40,2	40/42	46
			50,2		56
			60,2		66
			70,2		76
			80,2		86
			90,2		96
			110,2		116
130,2	136				

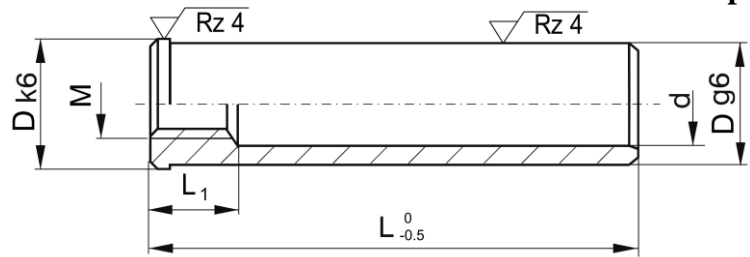
**AKN 045**
**Tuleja prowadząca z brązu**


B	K	d <sub>1</sub>	d <sub>2</sub>	D	L
5	3	14	16	9/10	12
					17
					22
					27
					36
					46
					56
6	6	20	25	14/15	17
					22
					27
					36
					46
					56
					66
8	6	26	31	18/20	17
					22
					27
					36
					46
					56
					66
8	6	30	35	22/24	22
					27
					36
					46
					56
					66
					76
86					
96					
116					

B	K	d <sub>1</sub>	d <sub>2</sub>	D	L
8	6	42	47	30/32	27
					36
					46
					56
					66
					76
					86
10	10	54	60	40/42	46
					56
					66
					76
					86
					96
					116
10	10	54	60	40/42	136
					156
					196

# AKN 05

## Tuleja ustalająca



$L_1$	$M$	$d$	$D$	$L$
8	8	11	14	20
				30
				40
				50
				60
				70
				80
				100
				12
40				
50				
60				
70				
80				
100				
120				
140				
12	12	21	26	30
				40
				50
				60
				70
				80
				100
				120
				140
160				
180				

$L_1$	$M$	$d$	$D$	$L$
12	12	25	30	40
				50
				60
				80
				100
				120
				140
				160
				180
12	12	33	42	40
				60
				80
				100
				120
				140
				160
				180
				200
12	12	43	54	60
				80
				100
				120
				140
				160
				200
				240
				280
320				